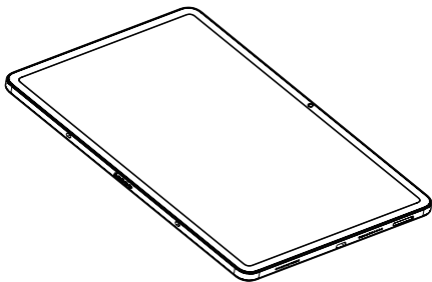


# XTOOL

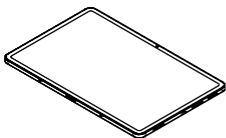
## Tablet für Self-Service-Kiosk



**Kurzanleitung**



## Liste der Teile



Self-Service-Kiosk



Netzteil



USB-C-Kabel



Eingabestift



Eingabestiftspitze

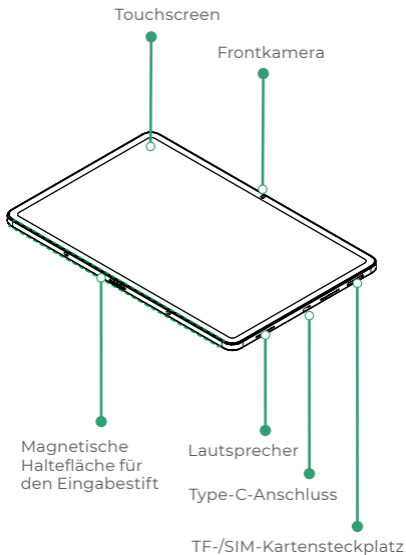


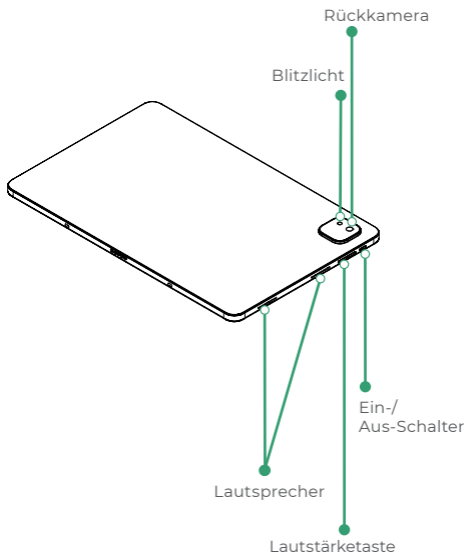
Kurzanleitung



Sicherheitshinweise

## Kennenlernen des xTool Tablet für Self-Service-Kiosk





## Verwendung des xTool Tablet für Self-Service-Kiosk

Scannen Sie den QR-Code oder öffnen Sie den angegebenen Link, um zu erfahren, wie Sie den Tablet in Kombination mit xTool-Maschinen zur Bearbeitung einsetzen.

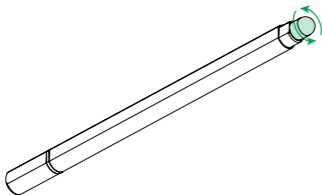


[support.xtool.com/article/2085](https://support.xtool.com/article/2085)

## Wartung

### Austausch der Eingabestiftspitze

Wenn der Eingabestift weniger empfindlich reagiert, wird empfohlen, die Eingabestiftspitze auszutauschen. In der Regel sollte sie alle drei Monate ersetzt werden.



**X**TOOL